

WARN elektrisch aangedreven acculieren WARN Electric Winch en hydraulische lieren



Alle lieren voldoen aan SAE J706 en hebben CE goedkeur.

Serie 12 DC, capaciteit 5440 kg (12.000 lbs) lieren

Uitgevoerd voor zware trekwerkzaamheden met een weerbestendige bediening voor een betrouwbare bediening. De schijfrem is geschikt voor extreme belasting en de motor is beschermd met een thermische overbelastingsschakelaar.

Series 12, DC 5440Kg (12000 Lb.) capacity winches

The hard pulling Series features a weatherproof industrial contactor control pack and heavy-duty remote for reliable performance. The disc-brake is designed for extended power-out use and the motor is protected by a thermal overload switch. Designed to meet SAE J706 and CE standards.

Art. No.	First layer line pull		Current draw		Line Speed			
	12V Motor kgs	24V Motor kgs	12V Motor Amps	24V Motor Amps	12V Motor		24V Motor	
					Ft/min	M/min	Ft/min	M/min
12V: 05-5051040	0	0	89	56	24	7.32	26	7.92
	1360	1360	223	120	11.5	3.51	12.4	3.78
	2720	2720	325	160	7.5	2.29	9.1	2.77
24V: 05-5051041	4080	4080	440	200	4.6	1.40	7.6	2.32
	-	5440	-	240	-	-	6.5	1.98



Serie 12 HYD lieren

De Serie 12 hydraulische lieren zijn geschikt voor trekken met lange lengte kabel. Uitgevoerd met een 2-traps planetaire overbrenging met zware schijfrem. Serie 12 is een uitstekend lierwerk volgens de normen SAE J706 en met CE goedkeur.

Series 12 HYD winches

The Series 12 hydraulic is built to work. From its two-stage planetary geartrain and heavy-duty discbrake to its locking clutch lever and steel drum, the Series 12 is a proven performer. And like all Warn commercial winches, the Series 12 are designed to meet SAE J706 and CE standards.

Art. No.	Layer	Line Pull	Line speed at 15 GPM (57 L/min)		Wire Capacity	
		kgs	Ft/min	M/min	Ft/min	Mtr
05-5051042	1	5440	25	7.62	24	7.3
	2	4640	29	8.84	53	16
	3	4050	33	10.1	87	27
	4	3580	37	11.3	126	38

WARN elektrisch aangedreven acculieren WARN Electric Winch en hydraulische lieren



Serie 9 DC, capaciteit 4091 kg (9.000 lbs) lieren

De Serie 9 lieren hebben dezelfde zware constructie en voordelen als de Serie 12. Door de aangepaste tandwiel overbrengingsverhouding resulteert dit in een snellere kabelsnelheid voor 4.000 kg trekvermogen.

Series 9 DC, 4091Kg (9000 Lb.) capacity winches

The Series 9 features the same rugged construction and features as the Series 12. The higher gear ratio results in faster line speed with a 9,000 lb. pull rating. Designed to meet SAE J706 and CE standards.

Art. No.	First layer line pull		Current draw		Line Speed			
	12V Motor kgs	24V Motor kgs	12V Motor Amps	24V Motor Amps	12V Motor		24V Motor	
					Ft/min	M/min	Ft/min	M/min
12V: 05-5051043	0	0	96	60	29.0	8.84	29.3	8.93
	1360	1360	260	140	10.1	3.08	15.2	4.63
24V: 05-5051044	2720	2720	410	180	6.4	1.95	10.4	3.17
	-	4080	-	245	-	-	5.75	1.75



Serie 6, capaciteit 2727 kg (6.000 lbs) lieren

De Serie 6 lieren hebben een 2-traps planetaire tandwiel overbrenging in de verhouding 27:1 met een gebruiksvriendelijke kabelaansluiting in de trommel. Extra voordelen zijn de geharde tandwielen en een zwaar uitgevoerde dubbele conusrem.

Series 6, 2727Kg (6000 Lb.) capacity winches

The Warn Series 6 features a 27:1 2-stage planetary gear reduction with an easy to use in-the-drum cable anchor. Additional features include hardened steel geartrain and a rugged dual-cone brake. Designed to meet SAE J706 and CE standards.

Art. No.	Layer	Line Pull	Line speed at 12 GPM (57 L/min)		Wire Capacity*	
		kgs	Ft/min	M/min	Ft/min	Mtr
05-5051046	1	2720	26	7.92	19	5.8
	2	2220	30	9.14	42	13
	3	1880	34	10.4	70	21
	4	1640	38	11.6	102	31



HY3000

Art. No.	Layer	Line Pull		Line speed at 5 GPM		Wire Capacity	
		kgs	Ft/min	M/min	Ft/min	Mtr	
05-5051060	1	1360	30	9.14	25	7.6	
	4	1020	41	12.5	119	36.0	



DC3000

Art. No.	First layer line pull		Current draw		Line Speed			
	12V Motor	24V Motor	12V Motor	24V Motor	12V Motor		24V Motor	
	kgs	kgs	Amps	Amps	Ft/min	M/min	Ft/min	M/min
12V: 05-5051043	0	0	130	49	30	9.14	29	8.84
	450	450	163	82	25	7.62	19	5.79
24V: 05-5051044	910	910	213	103	15	4.57	16	4.88
	1360	1360	262	124	13	3.96	14	4.27



DC2000

Art. No.	First layer line pull		Current draw		Line Speed			
	12V Motor	24V Motor	12V Motor	24V Motor	12V Motor		24V Motor	
	kgs	kgs	Amps	Amps	Ft/min	M/min	Ft/min	M/min
12V: 05-5051063	0	0	65	39	53	16.2	46.9	14.3
	230	230	125	67	33	10.1	32	9.8
	450	450	155	84	28	8.53	28	8.53
24V: 05-5051064	680	680	185	101	24	7.32	24	7.32
	910	910	215	118	20	6.10	21	6.40



WARN trekliër

Art. No.	Type	Motor	Line pull kg	Line speed mtr/min	Wire rope dia. x mtr	Current Amps	Weight kg
05-5051001	P2500	12 V DC	0-1134	7,1-1,2	5 mm x 15	15-188	15
05-5051002	U2500	12 V DC	0-1134	7,1-1,2	5 mm x 15	15-188	11
05-5051003	U2500	24 V DC	0-1134	7,1-1,2	5 mm x 15	8-94	11
05-5051004	T2500	12 V DC	0-1134	7,1-1,2	5 mm x 15	15-188	11,56
05-5051005	Z3500	12 V DC	0-1585	7,6-1,2	5,5 mm x 18	27-320	13
05-5051006	M6000	12 V DC	0-2720	14,8-3,05	8 mm x 15	85-465	34
05-5051007	M6000	24 V DC	0-2720	12,6-1,78	8 mm x 15	52-275	34
05-5051008	M6000 SDP	12 V DC	0-2720	14,8-3,05	8 mm x 15	85-465	31
05-5051009	M8000	12 V DC	0-3630	12,8-2,44	8 mm x 30	80-435	34
05-5051010	M8000	24 V DC	0-3630	15,9-0,91	8 mm x 30	24-254	34
05-5051011	X8000i	12 V DC	0-3630	12,8-2,44	8 mm x 30	80-435	34
05-5051012	M8274-50	12 V DC	0-3630	22,4-1,86	8 mm x 46	55-450	50
05-5051013	M8274-50	24 V DC	0-3630	19,8-2,41	8 mm x 46	24-273	50
05-5051014	XD9000	12 V DC	0-4080	11,6-1,94	8 mm x 30	70-460	35
05-5051015	XD9000	24 V DC	0-4080	8,29-1,58	8 mm x 30	44-270	35
05-5051016	XD9000i	12 V DC	0-4080	11,6-1,94	8 mm x 38	70-460	38,5
05-5051017	XD9000i	24 V DC	0-4080	8,29-1,58	8 mm x 38	44-270	38,5
05-5051018	HS9500	12 V DC	0-4310	18,9-1,94	8 mm x 30	47-425	36,3
05-5051019	HS9500i	12 V DC	0-4310	18,9-1,94	8 mm x 38	47-425	39
05-5051020	9.5ti	12 V DC	0-4310	18,9-2,03	8 mm x 30	47-425	36,3
05-5051021	M12000	12 V DC	0-5440	9,14-1,18	9,5 mm x 38	67-440	62
05-5051022	M12000	24 V DC	0-5440	9,57-1,83	9,5 mm x 38	24-221	62
05-5051023	M15000	12 V DC	0-6800	6,77-0,75	11 mm x 27	67-460	62

Hijs- en
Hefproducten

Leren

Handler type 4210, 421 / Hand Rope Winch type 4210, 421



Handleren

- Gemakkelijke en veilige werking
- Gemakkelijke ruimtebesparende bevestiging
- Bestand tegen corrosie
- Draaiende, inklapbare handgreep
- Bewezen veiligheidssysteem

Optie:

- gegalvaniseerd: type 4210
- staal: type 421

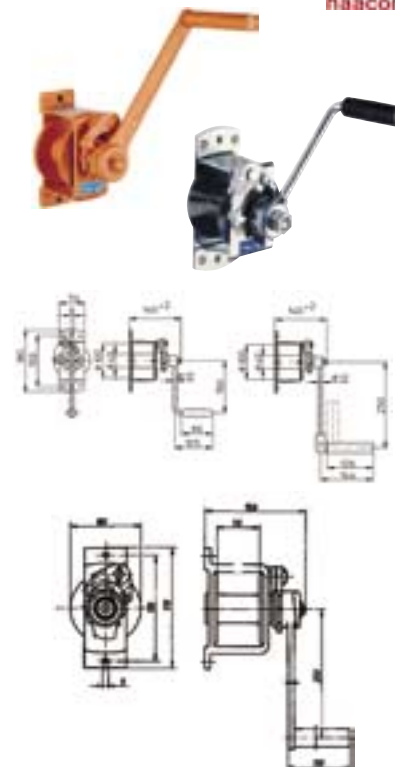
Hand rope winches

- Easy and safe operation
- Easy and space-saving mounting
- Corrosion resistant
- Turning respectively foldable crank
- Proven security concept

Optional:

- zinc plated: type 4210
- cast iron: type 421

Art. No.	05-5021001	05-5021002
Type	4210,125	4210.0,125
Mounting	Wall	Wall
Material	Cast iron	Zinc plated
Capacity 1 st rope position	125 kg	125 kg
Lift/crank turn	135 mm	135 mm
Crank force	170 N	140 N
Rope capacity	15 m	15 m
Wire rope necessary: DIN 3060 FE zn k 1770 sZ	4 mm Ø	4 mm Ø
Weight (w/o rope)	4 kg	2,5 kg



Handler type 220 / Hand Rope Winch type 220



Handler met tandwiel:

- Robuust en veilig
- Zelfborgende, terugslagvrije, inklapbare handgreep
- Automatische rem
- Onderhoudsvrije lagers
- Bestand tegen corrosie
- Laklaag
- Gemakkelijke ruimtebesparende bevestiging
- Overeenkomstig BGV D 8

Optie:

- Gegalvaniseerd

Hand rope winch with spur gear:

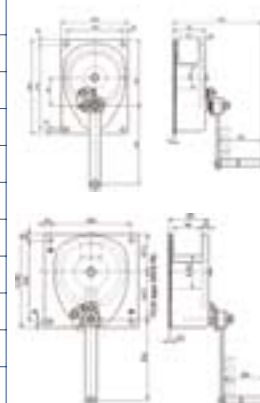
- Robust and safe
- Self-locking, blowback proof safety crank with folding handle
- Load reaction brake
- Maintenance free bearings
- Corrosion resistant
- Finish painted
- Easy, space saving installation
- In compliance with the German Safety Regulations for Lifting and Pulling Equipment BGV D 8

Optional:

- Galvanized



Art. No.	05-5021003	05-5021005	05-5021007	05-5021010
Type	220.0,3	220.0,5	220.0,75	220.1
Mounting	Wall	Wall	Wall	Wall
Material	Painted	Painted	Painted	Painted
Capacity 1 st rope position	300 kg	500 kg	750 kg	1.000 kg
Capacity 4 st rope position / last rope position	203 kg	336 kg	520 kg	750 kg
Lift/crank turn 1 st rope position	74 mm	30 mm	28 mm	19 mm
Crank force	180 N	210 N	200 N	180 N
Rope capacity	11 m	10 m	12 m	10 m
Wire rope necessary: DIN 3060 FE zn k 1770 sZ	6 mm Ø	6,5 mm Ø	8 mm Ø	9 mm Ø
Weight (w/o rope)	10 kg	10 kg	14 kg	15 kg



Handler type 220.2, 220.3 / Winch type 220.2, 220.3



Handlieren met overbrengingswiel voor extra zware lasten.

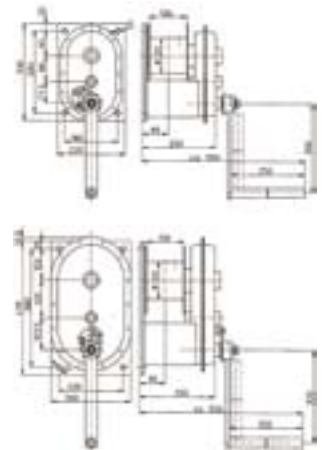
- Robuust en veilig
- Grotere efficiency
- Zelfborgende, terugslagvrije, inklapbare handgreep
- Automatische rem
- Onderhoudsvrije lagers
- Bestand tegen corrosie
- Laklaag
- Gemakkelijke ruimtebesparende bevestiging
- Overeenkomstig BGV D 8

Hand rope winch with transmission gear box for heavy loads

- Robust and safe
- Higher efficiency
- Self-locking, blow-back proof safety crank with folding handle
- Load reaction brake
- Maintenance free bearings
- Corrosion painted
- Finish resistant
- Easy, space saving installation
- In compliance with the German Safety Regulations for Lifting and Pulling Equipment BGV D 8



Art. No.	05-5021020	05-5021030
Type	220.2	220.3
Mounting	Wall	Wall
Material	Finish painted	Finish painted
Capacity 1 st rope position	2.000 kg	3.000 kg
Capacity 2 nd rope position	1.700 kg	2.500 kg
Lift/crank turn 1 st rope position	16 mm	10 mm
Crank force	320 N	300 N
Rope capacity	8 m	7 m
Wire rope necessary: DIN 3064 FE zn k 1770 sZ	12 mm Ø	13 mm Ø
Weight (w/o rope)	23 kg	32 kg



Handler type WA 50 / WA 100 / Winch type WA 50 / WA 100

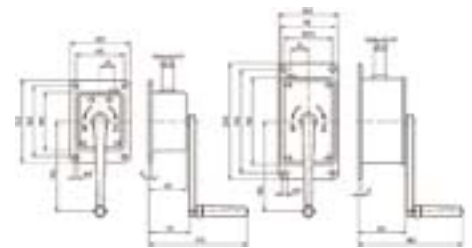


Compacte aluminium lier voor lichte lasten.

- Compacte constructie
- Gesloten huis
- Bestand tegen corrosie
- Lawaaiarm
- Zelfborgend
- Bewezen veiligheidssysteem
- Lage kracht op de handgreep
- Handgreep is te verwijderen
- Licht eigen gewicht
- Oppervlakte behandeling: poeder coating

Compact hand rope winch in aluminium die casting for lower weights.

- Compact construction
- Closed casing box
- Corrosion resistant
- Quiet running
- Self-locking
- Proven security concept
- Low crank force
- Removeable crank
- Low weight
- Surface treatment: powder coated



Art. No.	05-5022001	05-5022002
Type	WA 50	WA 100
Mounting	Wall	Wall
Material	Aluminium die casting	Aluminium die casting
Capacity	50 kg	100 kg
Wire rope Ø	2 mm	3 mm
Crank force	8 kg	6 kg
Lift/crank turn	96 mm	38 mm
Weight (w/o rope)	1 kg	2,1 kg



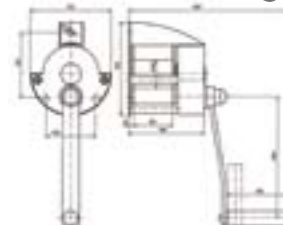
Handler type TANGO / Hand Rope Winch type TANGO

Het nieuwste programma handlieren met veel voordelen:

- Bestand tegen corrosie
- Hoge kabelcapaciteit
- Onafhankelijke kabelwinding mogelijk
- Compacte uitvoering
- Ingekapseld huis
- Zelfborgend
- Inklapbare handgreep
- Licht in gewicht
- Bewezen veiligheidssysteem
- Gegalvaniseerd of RVS uitvoering
- Alternatieve montage op console

The future oriented range of hand winches with many advantages:

- Corrosion resistant
- Quiet running
- High rope capacity
- Independant winding of rope possible
- Compact form
- Fully encased
- Self-locking
- Foldable crank handle
- Low weight
- Proven security concept
- Zinc plated or in stainless steel
- Alternatively mounting on brackets



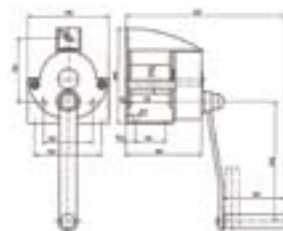
Art. No.	05-5022101	05-5022401	05-5022102	05-5022402
Type	WV 300	WE 300	WV 500	WE 500
Mounting	Wall	Wall	Wall	Wall
Material	Zinc plated	Stainless steel	Zinc plated	Stainless steel
Capacity	300 kg	300 kg	500 kg	500 kg
Wire rope Ø	4 mm	4 mm	5 mm	5 mm
Rope capacity max.	29 m	29 m	22 m	22 m
Cable drum Ø	60 mm	60 mm	60 mm	60 mm
Lift/crank turn	64 mm	64 mm	46 mm	46 mm
Gear ratio	3,1	3,1	4,5	4,5
Weight	5 kg	5 kg	5 kg	5 kg

Het nieuwste programma handlieren met veel voordelen:

- Bestand tegen corrosie
- Hoge kabelcapaciteit
- Onafhankelijke kabelwinding mogelijk
- Compacte uitvoering
- Ingekapseld huis
- Zelfborgend
- Inklapbare handgreep
- Licht in gewicht
- Bewezen veiligheidssysteem
- Gegalvaniseerd of RVS uitvoering
- Alternatieve montage op console

The future oriented range of hand winches with many advantages:

- Corrosion resistant
- Quiet running
- High rope capacity
- Independant winding of rope possible
- Compact form
- Fully encased
- Self-locking
- Foldable crank handle
- Low weight
- Proven security concept
- Zinc plated or in stainless steel
- Alternatively mounting on wall



Art. No.	05-5022201	05-5022301	05-5022202	05-5022302
Type	KV 300	KE 300	KV 500	KE 500
Mounting	Bracket	Bracket	Bracket	Bracket
Material	Zinc plated	Stainless steel	Zinc plated	Stainless steel
Capacity	300 kg	300 kg	500 kg	500 kg
Wire rope Ø	4 mm	4 mm	5 mm	5 mm
Rope capacity max.	29 m	29 m	22 m	22 m
Cable drum Ø	60 mm	60 mm	60 mm	60 mm
Lift/crank turn	64 mm	64 mm	46 mm	46 mm
Gear ratio	3,1	3,1	4,5	4,5
Weight	5 kg	5 kg	5 kg	5 kg



RVS handlier type 4585 / Stainless Hand Rope Winch type 4585

RVS handlieren voor verscheidene toepassingen, speciaal in ruimtes, waar de agressieve condities heersen, zoals chemische en voedingsindustrie, klaringsinstallaties, speciale vuilnisopruijing, transport en navigatie:

- Ruimtebesparend
- Zelfwerkende lastrem
- Levenslange smering
- Hoge kabelcapaciteit
- Hoge efficiency
- Verwijderbare veiligheids handgreep
- Superieure kwaliteit
- Bewezen veiligheidssysteem

Stainless steel hand rope winch for various applications, especially in areas with aggressive environment conditions, e.g. chemical and food industry, clarification plants, special refuse disposal, transport and navigation:

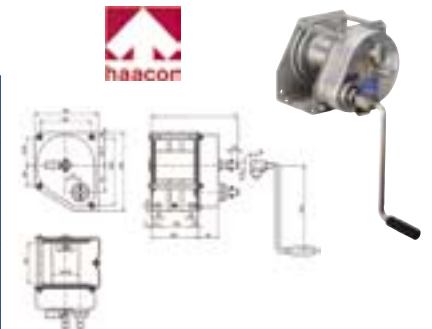
- Space saving
- Internal self actuating load brake
- Life long greasing
- High rope capacity
- High efficiency
- Detachable security crank
- Superior quality
- Proven security concept

Art. No.	05-5022910	05-5022911
Type	4585.0,5	4585.0,75
Mounting	Bracket	Bracket
Material	Stainless steel	Stainless steel
Capacity 1 st rope position	500 kg	750 kg
Capacity 4 th rope position	350 kg	445 kg
Lift/crank turn	37 mm	30 mm
Crank force	170 N	170 N
Rope capacity	25 m	26 m
Wire rope necessary DIN 3069 FE zn k 1770 sZ	6 mm Ø	6 mm Ø
Weight (w/o rope)	10 kg	10 kg



Handler type 4202

Art. No.	05-5022902	05-5022901
Type	4202.0,5	4202.0,5
Mounting	Bracket	Bracket
Material	Zinc-plated	Stainless steel
Static pulling capacity	500 kg	500 kg
Crank force - static	170 N	170 N
Lift/crank turn low gear	37 mm	37 mm
Lift/crank turn fast gear	280 mm	280 mm
Rope capacity	25 m	25 m
Wire rope necessary DIN 3069 FE zn k 1770 sZ	6 mm Ø	6 mm Ø
Weight (w/o rope)	11 kg	11 kg



Gegalvaniseerd of RVS uitvoering
2 snelheden

Zinc plated or in stainless steel
2-speed

Handler type 468 / Hand Rope Winch type 468

Art. No.	05-5023001	05-5023002	05-5023003	05-5023004
Type	462.0,25	468.0,25	468.0,25K	468.0,25A
Handle	Ratchet lever	Fixed handle	Folding handle	Removeable handle
Adm. load	0,25t	0,25t	0,25t	0,25t
Rope dia. (Steel)	4 mm	4 mm	4 mm	4 mm
Rope dia. (Nylon)	8 mm	8 mm	8 mm	8 mm
Rope length	3,3 mm	3,3 mm	3,3 mm	3,3 mm
Crank force	66 N	66 N	66 N	66 N
Gear ratio	25:1	25:1	25:1	25:1
Lift/crank turn	5,8 mm	5,8 mm	5,8 mm	5,8 mm
Efficiency	0,2	0,2	0,2	0,2
Weight (approx)	4,1 kg	4,1 kg	4,1 kg	4,1 kg



- Robuuste, gemakkelijk te bedienen lier
- Verschillende montage mogelijkheden
- Zelfborgende wormwielaandrijving, waterproof
- Goedkeur van BG en GS getest
- Voor gebruik met staalkabel of polyamide lijn

- Robust, easy to operate winch
- Various possibilities to mount
- Self-locking worm gear drive, waterproof
- All winches are proofed by BG and GS testet
- For use with steel rope or polyamid rope

Trailerlier

Trailerlieren zijn robuust en licht, waardoor zij geschikt zijn voor verschillende toepassingen, zoals:

trailers, jachten, deuren, putten, etc.

De lieren zijn TUFFPLATE behandeld tegen corrosie (3 x langer houdbaar) met een zwarte trommel

Mag niet gebruikt worden voor personenvervoer.



Trailer Winch

Trailer winches are robust and light, which makes them suitable for various applications such as: trailers, yachts, doors, wells, etc.

The winches are TUFFPLATE corrosion finished (resist 3 times longer) with a black drum.

Must not be used for movement of people.

Art. No.	Model No.	Lift Cap. kg	Drum hub diameter mm	Gear Ratio	Handle length mm	Max. mechanical advantage	Base size cm	Reel Cap. (m) Cable dia. mm
05-501100400	DL400	02809	181	16	1:1	178	18	9x8 16,9 / 4
05-501100401	DL400S	02795	181	16	1:1	178	18	9x8 16,9 / 4
05-501100600	DL600A	02812	272	16	3,2:1	178	57	10x9 19,2 / 4
05-501100900	DL900A	02796	408	16	3,2:1	178	54	10x9 10,9 / 5
05-501101100	DL1100A	02797	499	22	3,7:1	178	49	13x9 22,2 / 5
05-501101402	DL1402A	02817	635	22	4,4:1	241	76	13x10 14,2 / 6
05-501101403	DL1402ASC	02918	635	22	4,4:1	241	76	13x10 14,2 / 6
	Caravan	07771	635	22	4,4:1	241	82	13x10 33 / 4
05-501101602	DL1602A	02818	726	28	5,4:1	241	77	13x10 20 / 6
05-501101802	DL1802A	02819	817	28	5,4:1	241	74	14x12 17,9 / 7
05-501101800	DL1800A	02799	817	28	10,3:1/5,4:1	241	142	14x12 17,9 / 7
05-501102000	DL2000A	02820	907	28	12,4:1/5,4:1	241	171	16x12 17,9 / 7
05-501102500	DL2500A	02821	1.134	28	17,3:1/5,4:1	241	232	18x12 14,2 / 8
05-501102501	DL2500AB	02810	1.134	28	17,3:1/5,4:1	241	232	18x12 14,2 / 8
05-501103500	DL3500B	06562	1.587	33	12:1/6:1	241	138	22x14 12,3 / 9
05-501110800	DLB800AG*	08053	363	48	4,4:1	178	30,1	13x10 23/4
05-501111200	DLB1200AG	08054	545	54	5,4:1	238	37,3	13x10 19,7/5
05-501111500	DLB1500AG	08055	680	64	5,4:1	305	47,1	14x12 15,1/6
05-501112000	DLB2000AG	08059	907	64	17,3:1	238	115	18x12 8,9/7
05-501121200	B1200G	08056	545	64	4:1	244	28,3	16x9 12,3/5
05-501121500	B1500G	08057	680	64	6:1	244	41,8	18x9 11,4/6
05-501122500	B2500G	08058	1.134	79	12:1	244	67,3	26x14 7,4/8
05-501123500	B3500G	08060	1.588	79	16,75:1	311	132,5	24x14 5,5/9
05-501124010	B4010A	02888	1.814	64	41:1	-	-	28x20 3,9/9

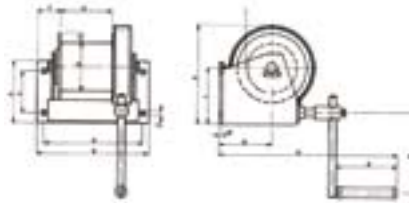
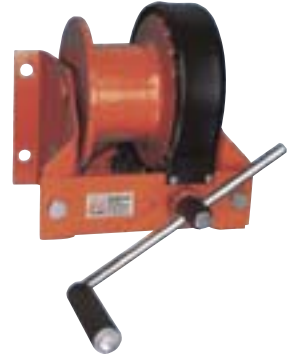


Handler

- Werkt gemakkelijk en veilig
- Veilige automatische lastrem (asbestvrij)
- Gietijzeren wormwiel. Geharde wormschroef.
- Beschermkap om het wormwiel
- Gelakte stalen plaat voor ophanging
- Uniek fabrieksnummer en de lier is beproefd voor aflevering
- Inclusief CE verklaring

Hand Rope Winch

- Easy and safe travel
- Safe automatic load pressure brake (asbestos-free)
- Cast iron worm wheel. Hardened worm screw
- Protection guard around the worm wheel
- Suspension of lacquered steel plate
- Each wall mounted winch is marked with its own manufacturing number and is load tested before delivery
- EC Declaration of Conformity included in delivery
- Third party tested by SAQ Control AB



Model	Wire Ø mm/ Drum capacity						
	4	5	6	8	10	12	14
6211	45	27	20				
6113		83	60	33	21		
6114			155	87	55	38	
6116				152	97	65	49

Art. No.	SWL		per m lift	Hand rot.																	Weight kg
	kg	Model		A	B	C	D	øE	F	G	øH	J	K	L	M	N	O	P	R max		
05-5025011	250	6211	32	157	210	100	183	14	46	71	100	28	225	132	4	116	350	105	225	12	
05-5025013	600	6113	34	180	320	120	280	17	63	150	140	28	285	164	8	150	463	145	360	27	
05-5025014	1.000	6114	38	180	350	120	320	17	63	170	140	52	332	189	10	177	540	145	360	36	
05-5025016	2.000	6116	42	250	450	170	390	22	92	210	178	51	430	238	12	203	608	145	480	65	

Lier type ML

Type ML

Dit type is leverbaar van 1.000 tot 5.000 kg. Heavy duty.

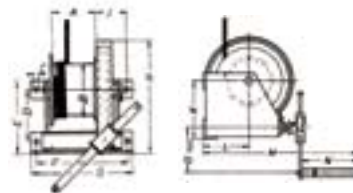
Winch type ML

Type ML

The type ML is available from 1.000 kg. to 5.000 kg., and is our heavy duty serie.

Art. No.	05-5031032	05-5031050
Working load kp	3.200	5.000
Wirediameter *) mm	16	20
Drum capacity mtr.	29	28
Lift/crank turn - slow mm	8	6
Lift/crank turn - quick mm	25	25
Crank force daN	25	25

* Kabeldia volgens DIN 3060/3066 (180 kg/mm²)
Minimaal 2 slagen moeten op de trommel zitten.



* Wire dia. Acc. To DIN 3060/3066 (180 kp/mm²)
Minimum 2 wire-turns must be on the wheel.

Art. No.	Working load kp	Working														
		A	B	C	D	E	F	G	H	J	K	L	M	N	O max.	
05-5031032	3.200	210	200	21	220	335	410	465	510	125	292	253	775	200	375	
05-5031050	5.000	225	225	25	275	395	442	510	580	152	337	299	870	200	375	

Alle ML lieren zijn gemaakt volgens DIN 15020.
Meest belangrijke maten voor wieldia, wielbreedte en staakabel zijn volgens DIN 15111 BL. 1.

All ML-winchies are constructed acc. To DIN 15020.
Most important measures for wheel-dia., wheel-width and wire rope length are acc. to DIN 15111 BL. 1.