

GKS-PERFEKT Machineheffer type V5, V10 en V20

GKS-PERFEKT Jacks type V5, V10 and V20

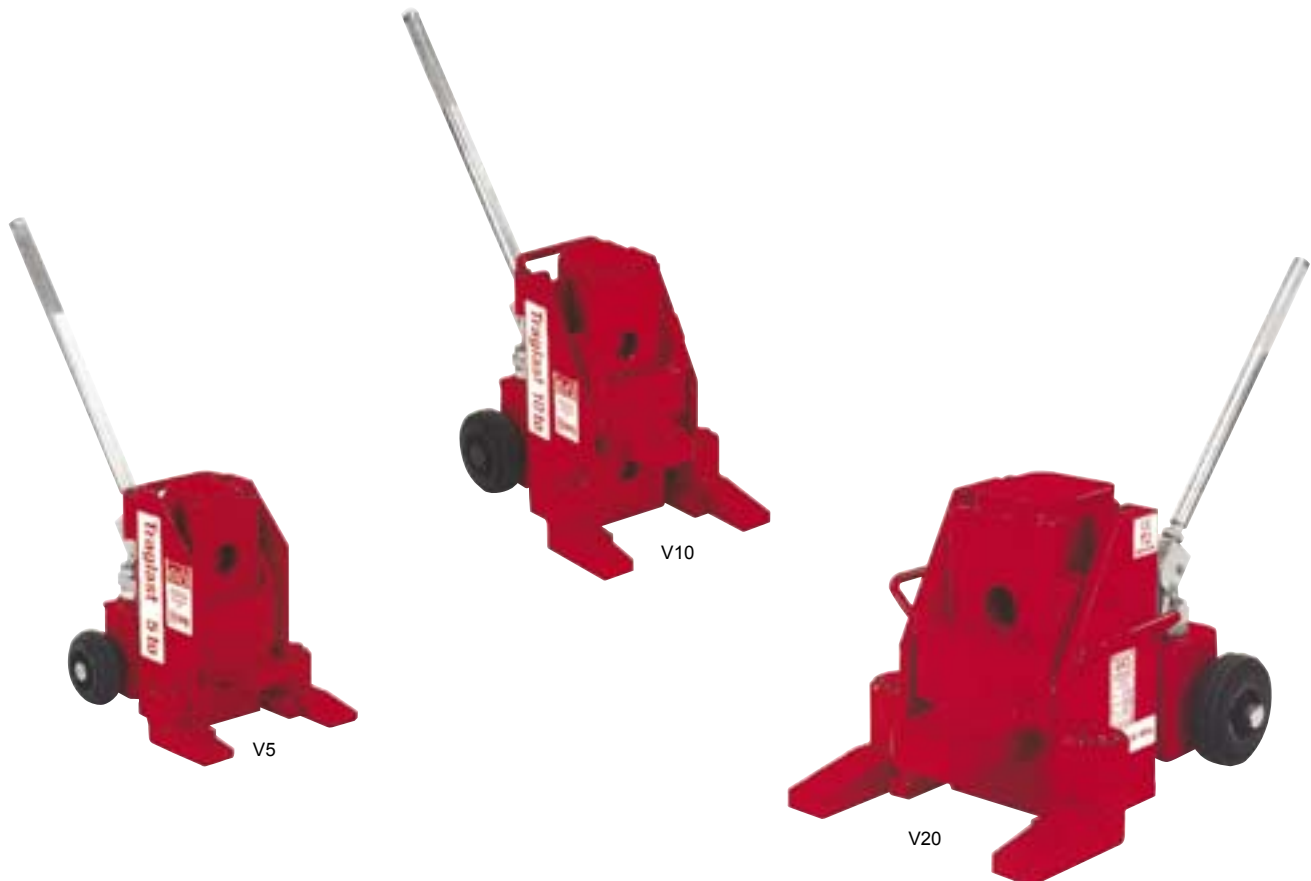


Het complete programma voor intern transport van zware lasten.
Onovertroffen in kwaliteit, veiligheid en bedieningscomfort.
Hydraulische machineheffers van 5 tot 50 ton.
Transportrollers van 6 tot 200 ton.

The complete range for internal transport of heavy loads.
The highest quality, very safe in use and handling comfort.
Hydraulic jacks from 5 to 50 ton.
Transportrollers from 6 to 200 ton.

Met GKS-PERFEKT heft en transporteert u perfect!

With GKS-PERFEKT you lift and transport perfect!



Type	V5	V10	V20
Art. No.	04-830050	04-830100	04-830200
Charging	5 ton	10 ton	20 ton
Pressure	520 bar	520 bar	520 bar
Min. lifting foot height	20 mm	25 mm	40 mm
Lifting	140 mm	160 mm	160 mm
Max. lifting foot height	145 mm	175 mm	170 mm
Lifting foot adjustable	3 x	4 x	3 x
Size topplate	68 x 60 mm	80 x 72 mm	120 x 110 mm
Highest lifting height lifting foot	255 mm	310 mm	325 mm
Sizes L x B x H	260 x 210 x 255	320 x 240 x 310 mm	455 x 320 x 325 mm
Weight	21 kg	32 kg	72 kg

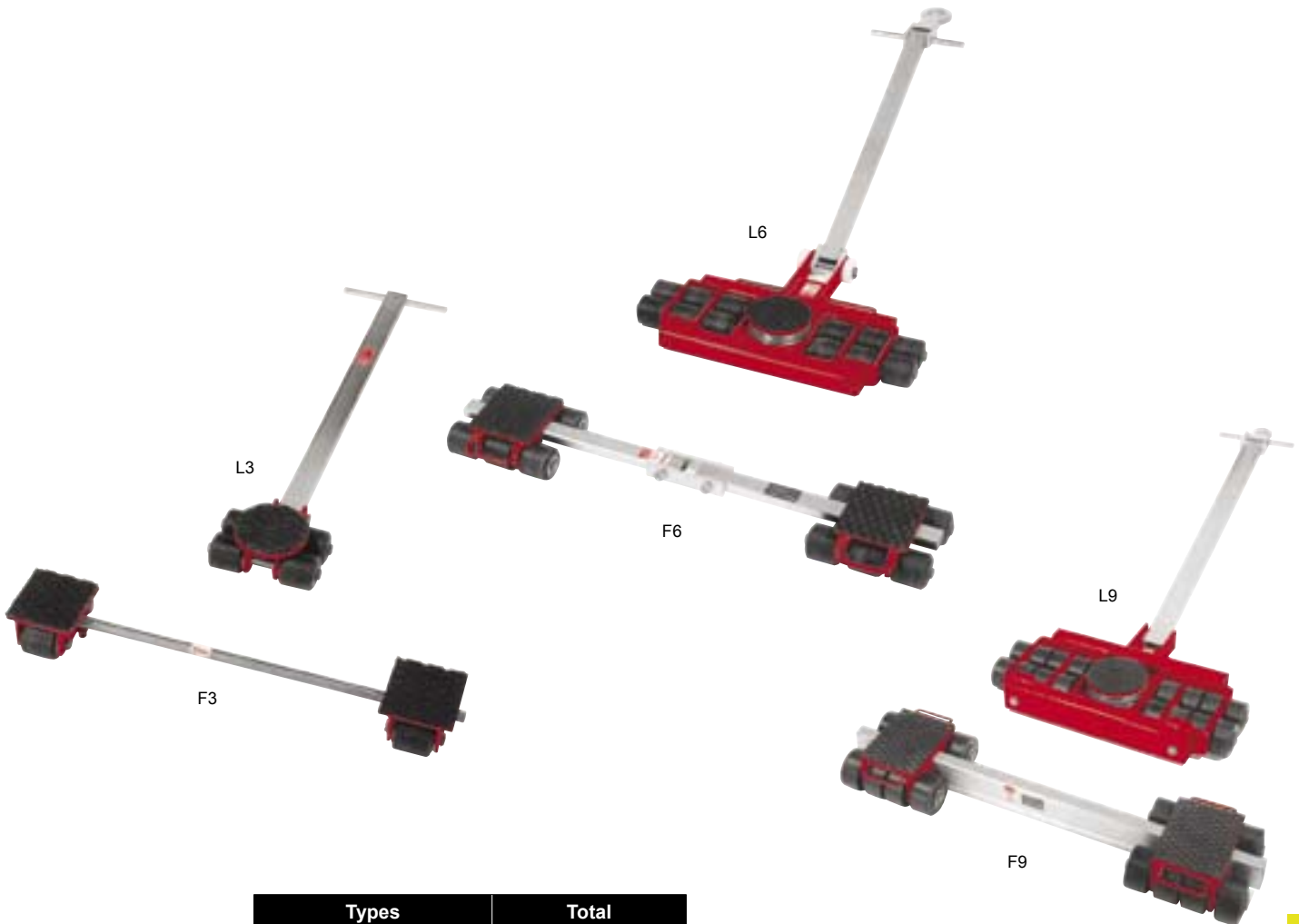


GKS-PERFEKT Transportrollers GKS-PERFEKT Transport Roller.



Transportrollers uit de F-serie: Flexibiliteit op rolletjes.
Transportrollers uit de L-serie: Lasten sturen zonder risico.
F + L de formule voor veilig transport.
Alle transportrollers zijn voorzien van een speciale afwerklaag in plaats van gelakte uitvoering, waardoor de rollers absoluut stootvast zijn.

Transport rollers from the F-series: flexibility on rolls.
Transport rollers from the L-series: operating loads without risk.
F + L the formula for safe transport.
All the transport rollers have a special finishing layer instead of a coating of lacquer, so that the rollers are absolutely shockproof.



Types	Total
F3 and L3	6 ton
F6 and L6	12 ton
F9 and L9	18 ton
F12 and L12	24 ton
F20 and L20	40 ton
HF25 and HL25	50 ton

GKS-PERFEKT Rotatierollers types RL2, RL3H en RL4

GKS-PERFEKT Rotation Rollers type RL2, RL3H and RL4



Het bijzondere van de rotatierollers is dat machines en zware lasten, die in zeer kleine ruimtes staan, vanuit ieder klein gat in alle 4 de richtingen in- en uitgeparkeerd kunnen worden

The rotation rollers are special because they can operate machines and heavy loads, standing in very small rooms, from a little hole in all 4 directions



RL2

RL3H

RL4

Type.	RL2	RL3H	RL4
Art. No.	04-831020	04-831030	04-831040
Capacity per cassette	2 ton*	3 ton	4 ton*
Number of wheels	3 pieces Ø 85 x 85 with conical bearings	3 pieces Ø 140 x 85 with conical bearings	5 pieces Ø 85 x 85 with conical bearings
Built-in height	110 mm	170 mm	110 mm
Bearing face with anti-slip wafer-rubber plate	Ø 170 mm	Ø 170 mm	Ø 170 mm
Weight	30 kg	53 kg	55 kg
Dimensions L x B x H	685 x 515 x 110 mm	880 x 620 x 170 mm	750 x 555 x 110 mm

Verbindingsstangen (standaardlengte = 1500 mm) en stuurstang met trekoog als speciale hulpstukken leverbaar.

Andere lengten op aanvraag.

* Verhoogd hefvermogen met speciale wielen is mogelijk.

Connection bars (standard length = 1500 mm) and steering bar with eye available as special tools.

Other lengths on request

* Increased capacity is possible with special wheels.



Stempelplaten

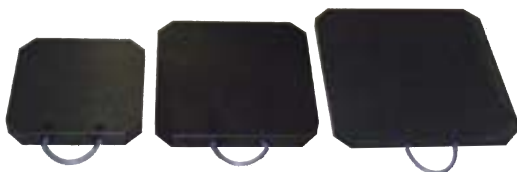
Unieke mix van synthetisch materiaal met de volgende voordelen:

- Lichtgewicht
- Extreem sterk
- Neemt geen vocht op
- Wendbaar
- Kan niet splinteren
- Levering met handgreep

Out Rigger Block

Unique mixture of synthetic materials with the following advantages:

- Low weight
- Extremely strong
- Absorbs no moisture
- Turnable
- Will not splinter
- Delivered with hand grips



Stempelplaat 4 mm

Art. No	Length cm	Width cm	Height cm	Lifting weight cap. crane. ton	Weight kg.
05-9011004	40	40	4	10	6,0
05-9011005	50	50	4	15	9,4
05-9011006	60	60	4	15	13,6
05-9011007	70	70	4	15	18,5
05-9011008	80	80	4	25	24,3
05-9011009	90	90	4	30	30,7
05-9011010	100	100	4	40	38,0



Stempelplaat 6 mm

Art. No	Length cm	Width cm	Height cm	Lifting weight cap. crane. ton	Weight kg.
05-9011104	40	40	6	20	9,1
05-9011105	50	50	6	25	14,1
05-9011106	60	60	6	30	20,3
05-9011107	70	70	6	30	27,6
05-9011108	80	80	6	30	36,4
05-9011109	90	90	6	40	46,1
05-9011110	100	100	6	50	56,4

HAACON dommekracht

Dommekrachten uitgevoerd volgens DIN normen, met huis en solide klauw, waardoor elke last gemakkelijk gehesen wordt.

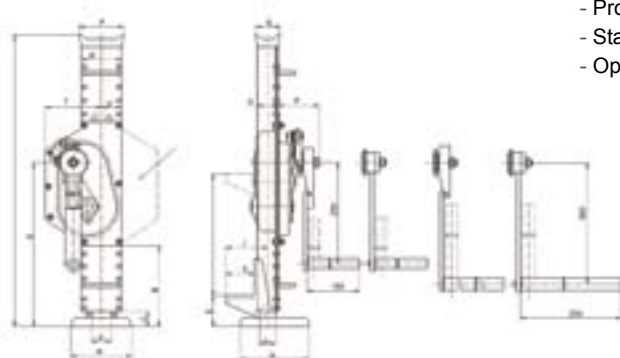
- Duurzaam door een cilinder tandwiel, gemaakt van hoge kwaliteit gehard staal.
- Gemakkelijk en veilig in gebruik.
- Belasting op de kop of de klauw (zelfde capaciteit).
- Goede stabiliteit door een grote grondplaat.
- Bewezen veiligheidssysteem overeenkomstig de Duitse veiligheidsbepalingen.
- Beproefd met 25% overbelasting.
- Geleverd met handgreep.
- Standaard met veiligheidshendel (inklapbaar).
- Optie: ratelhendel.



HAACON Rack Jack

Rack jacks produced to DIN norms, with lifting housing and solid claw, allowing an easy lift of any load.

- Durability, thanks to a cylinder gear made of high quality hardened steel
- Easy and safe manipulation
- Loading on head or claw (same capacity)
- High stability due to a large ground plate
- Proved safety system complying with the German safety Regulations
- Tested with 25% overload
- Provided with hand grip
- Standard with safety crank (foldable)
- Option: ratched crank



Art. No.	Type	Crank	A	B	C	D	E	F	G	H	I	K	L	M	N	O	P	R	S	T	U
			mm																		
04-5011001	11.1,5 S	SIKU	725	237	37	350	70	100	50	350	84	35	25	130	140	33,5	108	78	60	86	39
04-5011003	11.3 S	SIKU	725	182	40	387	79	100	50	350	92	45	30	130	140	39,5	94	92	65	132	72
04-5011005	11.5 S	SIKU	722	200	37	406	77	110	60	300	104	50	40	150	170	51,0	105	100	70	139	50
04-5011010	11.10 S	SIKU	797	167	42	448	82	125	70	300	128	60	50	150	170	62,5	115	132	85	184	66

Technical data	11.1,5	11.3	11.5	11.10
Capacity ton	1,5 t	3 t	5 t	10 t
Gear transmission	4,5 : 1	9,5 : 1	22,5 : 1	24,8 : 1
Lift/crank turn mm	14	8	4	4
Crank force N	190	250	270	360
Weight kg	12,5	20	27	42



HAACON dommekracht

Dommekrachten uitgevoerd volgens DIN normen, met verstelbare klauw, waardoor elke last gemakkelijk gehezen wordt.

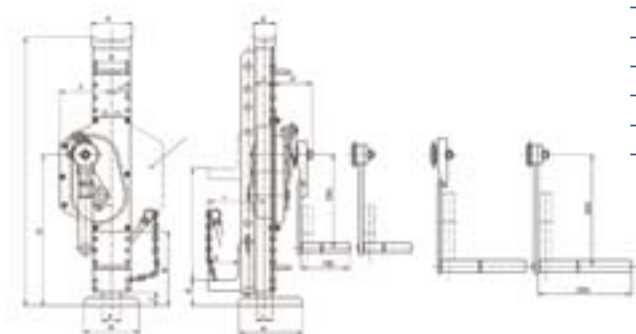
- Duurzaam door een cilinder tandwiel, gemaakt van hoge kwaliteit gehard staal.
- Gemakkelijk en veilig in gebruik.
- Belasting op de kop of de klauw (zelfde capaciteit).
- Verstelbare klauw (16 posities).
- Goede stabiliteit door een grote grondplaat.
- Bewezen veiligheidssysteem overeenkomstig de Duitse veiligheids bepalingen.
- Beproefd met 25% overbelasting.
- Geleverd met handgreep.
- Standaard met veiligheidshendel (inklapbaar).
- Optie: ratelhendel.



HAACON Rack Jack

Rack jacks produced to DIN norms with adjustable claw allowing an easy lift of any load.

- Durability, thanks to a cylinder gear made of high quality hardened steel
- Easy and safe manipulation
- Loading on head or claw (same capacity)
- Adjustable claw: 16 positions
- High stability due to a large ground plate
- Proved safety system complying with the German safety Regulations
- Tested with 25% overload
- Provided with hand grip
- Standard with safety crank (foldable)
- Option: ratched crank



Art. No.	Type	Crank	A	B	C	D	F	G	H	I	K	L	M	N	O	P	R	S	T	U
			mm																	
04-5011201	1188.1,5S	SIKU	725	237	37	350	100	50	350	129	35	25	130	140	33,5	108	78	70	86	39
04-5011203	1188.3S	SIKU	725	182	40	387	100	50	350	131	45	30	130	140	39,5	94	92	70	132	72
04-5011205	1188.5S	SIKU	722	200	37	406	110	60	300	151	50	40	150	170	51,0	105	100	80	139	50
04-5011210	1188.10S	SIKU	797	167	42	448	125	70	300	182	60	50	150	170	62,5	115	132	90	184	66

Technical data	1188.1,5	1188.3	1188.5	1188.10
Capacity ton	1,5 t	3 t	5 t	10 t
Gear transmission	4,5 : 1	9,5 : 1	22,5 : 1	24,8 : 1
Lift/crank turn mm	14	8	4	4
Crank force N	190	250	270	360
Weight kg	16,5	22	32	52

Hydraulische potkrik



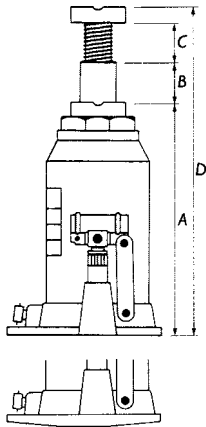
Hijs- en
 Hefproducten

Vijzels



Hydraulische potkrik

- **Veilig in gebruik:** de afgeschuinde grondplaat zorgt voor meer stabiliteit.
- **Langere levensduur:** het ontwerp van de grondplaat minimaliseert het risico van beschadiging aan de zuiger en de zuigerstang.



Afgeschuinde grondplaat

Hydraulic Bottle Jack

- **Safe in use:** The bevelled base plate ensures greater stability as the jack follows the tilt of the vehicle during the lifting operation.
- **Longer lifetime:** The design of the base plate minimizes the risk of injuries to the piston and the piston rod.

Art. No.	No.	Model	Capacity t	A Min. height	B Hydr. lift mm	C Spindle	D Max. height	Weight kg	Rounded plate
Programme 1 with single cylinder and spindle. 3-partite handle.									
04-5012002	1	A2-170	2,0	170	115	92	377	3,5	
04-5012003	2	A3,5-170	3,5	170	115	92	377	3,8	
04-5012005	3	A5-212	5,0	212	150	100	462	4,7	
04-5012008	4	AX8-220	8,0	220	150	110	480	7,0	•
04-5012010	5	A10-220	10,0	220	150	110	480	7,0	•
04-5012012	6	A12-230	12,0	230	157	110	497	8,1	•
04-5012015	7	A15-230	15,0	230	155	110	495	9,2	•
04-5012020	8	A20-240	20,0	240	155	110	505	11,8	•
04-5012025	9	AH25-240	25,0	240	157	118	515	14,3	•
04-5012030	10	A30-240	30,0	240	142	100	482	15,3	•
Programme 2 with telescopic cylinder. 3-partite handle.									
04-5012103	11	ATDX3-185	3,0	185	215	-	400	5,0	•
04-5012105	12	AT5-215	5,0	215	305	-	520	7,2	•
04-5012110	13	ATG10-200	10,0	200	262	68	530	10,2	•
04-5012112	14	ATPX12-230	12,0	230	255	85	570	13,4	•
Programme 3 with single cylinder, without spindle. 3-partite handle.									
04-5012204	15	ADX4-370	4,0	370	260	-	630	7,3	
04-5012210	16	ADX10-370	10,0	370	260	-	630	10,5	•
Programme 4 with telescopic cylinder, without spindle, with horizontal movement. 3-partite handle.									
04-5012310	17	ATN10-175	10,0	175	210	-	385	8,7	

POWER TEAM

Power Team maakt solide, hoge kwaliteit cilinders voor hijsen en drukken. Het voldoet geheel aan de Amerikaanse standaard ASME B30.1

Elk cilinderontwerp wordt in minimaal 10 cyclussen beproefd op 110% van de maximum belasting. De cilinder wordt 3 x onder druk van 150% gezet, terwijl de cilinder op ca. 90% van de volledige uitslag staat, waarna de cilinder met volle last onder volledige uitslag moet werken zonder te lekken.

Power Team heavy-duty manometers worden gemaakt in overeenstemming met de Amerikaanse standaard ASME B40.1, Grade B.



Power Team manufactures rugged, high quality all purpose cylinder used for lifting and pressing . Fully comply with the criteria set forth in the American Society of Mechanical Engineers standard ASME B30.1.

Each cylinder design is operated through a minimum of 10 cycles of full travel at 110% of rated load. Pressurized three times at 150% of pressure with the cylinder extended to approximately 90% of full stroke, after which the cylinder must be functional at rated load for full stroke and free of leaks.

Power Team heavy-duty pressure gauges are designet in accordance with the recommendations set fourth in the American Society of Mechanical Engineers ASME B40.1, Grade B.



Hijs- en Hefproducten

Vijzels



POWER TEAM cilinder

- Robuuste cilinder van hoge kwaliteit, te gebruiken voor hijsen en heffen (700 bar)
- Voldoet volledig aan ASME B30.1 standaard. Gebruiksfactor 2 op materiaal opbrengst.
- Aluminium bronzen lager.
- Maximale veergrootte zorgt voor snelle zuiger terugloop en vergroot de levensduur van de veer.
- Verchromde zuigerstang is bestand tegen slijtage en corrosie.
- Grote hoeveelheden accessoires beschikbaar.
- Een 9796 3/8" NPTF vrouwelijk verbindingstuk is standaard op elke cilinder.
- Olie aansluitingen zijn 3/8" NPTF.

POWER TEAM Cylinder

- Rugged, high quality all purpose cylinder used for lifting and pressing (700 bar)
- Fully comply with ASME B30. 1 standards
- Have a 2 to 1 safety factor on material yield
- Aluminium bronze bearing reduces scoring caused by off-center loads
- Maximum sized springs speed piston return and increase spring life
- Chrome plated piston rod resists wear and corrosion
- Wide range of accessories available
- A 9796 3/8" NPTF female half coupler is standard with each cylinder.
- Oil ports are 3/8" NPTF

Art. No.	Force tons	Stroke mm	Type	Oil Cap cc	Closed Height mm	Weight kg
05-60900C51C	5	25	C51C	18	110	1
05-60900C53C		83	C53C	52	165	1
05-60900C55C		133	C55C	85	216	2
05-60900C57C		184	C57C	118	273	2
05-60900C59C		235	C59C	151	324	3
05-60900C101C	10	25	C101C	36	92	2
05-60900C102C		54	C102C	79	121	2
05-60900C104C		105	C104C	151	171	3
05-60900C106C		156	C106C	225	248	4
05-60900C108C		206	C108C	326	298	5
05-60900C1010C		257	C1010C	371	349	6
05-60900C1012C		308	C1012C	444	400	7
05-60900C1014C	359	C1014C	518	451	7	
05-60900C151C	15	25	C151C	51	124	3
05-60900C152C		54	C152C	110	149	4
05-60900C154C		105	C154C	212	200	5
05-60900C156C		156	C156C	315	271	7
05-60900C158C		206	C158C	418	322	8
05-60900C1510C		257	C1510C	522	373	9
05-60900C1512C		308	C1512C	625	424	11
05-60900C1514C		359	C1514C	728	475	12
05-60900C1516C	406	C1516C	825	522	13	
05-60900C251C	25	25	C251C	84	140	5
05-60900C252C		51	C252C	169	165	6
05-60900C254C		102	C254C	338	216	8
05-60900C256C		159	C256C	528	273	10
05-60900C258C		210	C258C	697	324	12
05-60900C2510C		260	C2510C	866	375	13
05-60900C2512C		311	C2512C	1036	425	15
05-60900C2514C	362	C2514C	1205	476	17	
05-60900C552C	55	51	C552C	362	175	15
05-60900C554C		108	C554C	769	232	19
05-60900C556C		159	C556C	1132	283	23
05-60900C5510C		260	C5510C	1856	384	30
05-60900C5513C		337	C5513C	2399	460	35
05-60900C756C	75	156	C756C	1597	314	33
05-60900C7513C		333	C7513C	3423	492	50
05-60900C1002C	100	51	C1002C	676	219	29
05-60900C1006C		168	C1006C	2247	337	41
05-60900C10010C		260	C10010C	3469	429	51



C51C



C106C



C251C



C2510C



C756C

POWER TEAM cilinder

- Koppelstukken op elke cilinder, behalve RLS50, zijn schuin naar boven gericht voor extra speling.
- Een 9796 3/8" NPTF vrouwelijk verbindingstuk is standaard op elke cilinder. Olie aansluitingen zijn 3/8" NPTF.
- Extra krachtige veren zorgen voor snelle terugloop van zuiger.
- Standaard zuiger met bolle kop (op 5-30 ton) of wartel kop (op 50-150 ton) of a-centrische belasting.
- Volledig volgens ASME B30.1 norm.
- Cilinderhuizen, zuigers en pakkingen zijn behandeld volgens "Power Tech" tegen roest en slijtage.

POWER TEAM Cylinder

- Couplers on all cylinders, except RLS50, are angled upward for extra clearance
- A 9796 3/8" NPTF female half coupler is standard with each cylinder. Oil ports are 3/8" NPTF
- Unique heavy duty spring provides fast piston return
- Standard domed piston rod (on 5-30 ton) or swivel cap (on 50-150 ton) or off-center loading
- Fully comply with ASME B30.1 standard
- Cylinder bodies, pistons and gland nuts have "Power Tech" surface treatment for corrosion and abrasion resistance

Art. No.	Force tons	Stroke mm	Type	Oil Cap cc	Closed Height mm	Weight kg
05-60900RLS50	5	14	RLS50	10	41	1
05-60900RLS100	10	11	RLS100	16	44	2
05-60900RLS200	20	11	RLS200	33	51	3
05-60900RLS300	30	13	RLS300	52	59	4
05-60900RLS500S	50	16	RLS500S	98	67	6
05-60900RLS750S	75	16	RLS750S	162	79	11
05-60900RLS1000S	100	16	RLS1000S	202	86	14
05-60900RLS1500S	150	14	RLS1500S	282	102	24



RLS100



RLS1000S

POWER TEAM alu cilinder

- Ontworpen voor het heffen en andere niet-productie bedieningen.
- Volledig volgens ASME B30.1 norm.
- Aluminium huis is vonkvrij in explosieve omgevingen.
- Hard beklede aluminium zuigstang en cilinder binnenwand zorgen voor minder slijtage en corrosie.
- Een gegroefde zuigkop verhindert het glijden van de last.

POWER TEAM alu. Cylinder

- Designed for jacking and other non-production operations
- Fully comply with ASME B30.1 standard
- Aluminium body resists sparking in explosive environments
- Hard coated aluminium piston rod and cylinder bore resist wear and corrosion
- Grooved piston top helps keep the load from sliding on top of piston

Art. No.	Force tons	Stroke mm	Type	Oil Cap cc	Closed Height mm	Weight kg
05-60900RA202		54	RA202	154	162	4
05-60900RA204	20	105	RA204	299	213	4
05-60900RA206		156	RA206	445	263	5
05-60900RA302		54	RA302	226	187	5
05-60900RA304	30	105	RA304	439	238	6
05-60900RA306		156	RA306	652	289	7
05-60900RA552		54	RA552	385	171	7
05-60900RA554		105	RA554	746	222	10
05-60900RA556	55	156	RA556	1108	273	11
05-60900RA556L		156	RA556L	1108	318	13
05-60900RA5510		254	RA5510	1809	384	14
05-60900RA1002		54	RA1002	718	197	15
05-60900RA1006	100	159	RA1006	2114	298	23
05-60900RA1006L		159	RA1006L	2114	340	29



RA556L



RA204

POWER TEAM Hydraulische onderhoudsset

- Bij elkaar passende hydraulische onderdelen, adapters en hydraulische spreider, opgeborgen in een sterke draagkist.
- Draagbare sets zijn ideaal voor duwen, trekken, hijsen, strekken of klemmen op locatie.
- Cilinders in de set hebben een capaciteit van 10 ton met 700 bar.
- De componenten zijn geschikt voor volle belasting van de cilinders.
- Set IM10H beschikt over een handpomp. In set IM10E zit de Quarter Horse® elektro-hydraulische pomp.

Contents of set No. IM10E	
Description	Order No.
Hydraulic spreader	HS2000
Hand pump (electric)	PE102
700 bar hyd. gauge	9041
Tee adapter	9670
Hose & coupler assembly	9754
90° V base	25395
Threaded coupler	25664
Serrated saddle	31772
Flat base	32325
Extension rod - 127 mm length	350897
Extension rod - 254 mm length	38909
Extension rod - 457 mm length	350898
Cyl. support base	420062
Cyl. ass'y, 10 ton, 257 mm stroke	C1010CBT
Cyl. ass'y, 10 ton, 156 mm stroke	C106CBT
Storage box	251220
Prod. weight - 48.1 kg	

Contents of set No. IM10H	
Description	Order No.
Hydraulic spreader	HS2000
Hand pump	P59
700 bar hyd. gauge	9041
Tee adapter	9670
Hose & coupler assembly	9754
90° V base	25395
Threaded coupler	25664
Serrated saddle	31772
Flat base	32325
Extension rod - 127 mm length	350897
Extension rod - 254 mm length	38909
Extension rod - 457 mm length	350898
Cyl. support base	420062
Cyl. ass'y, 10 ton, 257 mm stroke	C106CBT
Storage box	251220
Prod. weight - 40.4 kg	

POWER TEAM Hydraulic Maintenance Set

- Matched hydraulic system components, adapters and hydraulic spreader, contained in a rugged carrying and storage case.
- Portable sets are ideal for pushing, pulling, lifting, straightening or clamping at remote job sites.
- Cylinders in set are rated at 10 tons at 700 bar.
- Set components are designed for full rated capacity of cylinders.
- Set IM10H includes hand operated pump. Set IM10E includes the Quarter Horse® electrically-driven portable power unit.



IM10E



IM10H

POWER TEAM hydraulische handpomp

POWER TEAM Hydraulic Hand Pump

- Alle types in een robuuste, sterke metalen uitvoering voor duurzaamheid. Brandt niet door in lasomgeving.
- De twee-traps versie reduceert de handbeweging zodat er sneller en gemakkelijker kan worden gewerkt.
- Heavy-duty gevormde metalen hendel zorgt voor verminderde elasticiteit en minder vermoeidheid dan ronde of samengestelde hendels.
- Door de gemakkelijke vulpoort kan de pomp zowel in horizontale als verticale positie gevuld worden.
- Inwendige ontlastklep zorgt ervoor dat de last niet kan dalen.
- Grote ontlastknop geeft extra controle over langzaam zakkende lasten.



P23

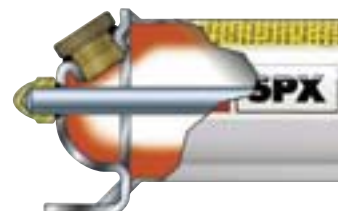
- Rugged all metal construction for strength and durability that won't burn through in welding environments
- Two-speed feature reduces handle strokes so you work faster and easier
- Heavy-duty, formed metal handle provides less flex, and less operator fatigue than round or composite handles
- Convenient fill port allows pumps to be filled in a horizontal or vertical position
- Relief valve inboard of check valve prevents loads from drifting down
- Large valve knob gives added control for slowly metering loads down



P12



P19



P55



P59



P59F



Art. No.	Type	Oil		Stage	Type	Stroke Vol.		Weight
		Cap	cc			Low / High	cc	
05-60900P12	Single-act Cylinder	148	1	P12	1		3	
05-60900P19		328	2	P19	5 / 1.5		3	
05-60900P55		738	1	P55	2.6		7	
05-60900P59		738	2	P59	11 / 2.6		8	
05-60900P157		2245	2	P157	11 / 2.6		12	
05-60900P159		2245	2	P159	42 / 2.6		12	
05-60900P300		5080	2	P300	42 / 2.6		25	
05-60900P460		7540	2	P460	120 / 4.5		25	
05-60900P30F		Foot pump	508	2	P30F	3.5 / 0.9		5
05-60900P59F			738	2	P59F	9.2		7
05-60900P157D	Double-act Cylinder	2245	2	P157D	11 / 2.6		13	
05-60900P159D		2245	2	P159D	42 / 2.6		13	
05-60900P300D		5080	2	P300D	42 / 2.6		26	
05-60900P460D		7540	2	P460D	120 / 4.6		26	



POWER TEAM luchthydraulische pomp

POWER TEAM Air Hydraulic Pump

- Een-traps pompen, te gebruiken voor enkelwerkende cilinders, zijn compact, lichtgewicht en draagbaar.
- Een kwart eeuw van bewezen betrouwbaarheid. De krachteenheid voor carrosseriebedrijven, framerichters en ander equipment.
- Werkt met 3-8 bar luchtdruk op de pomp.
- Inwendige ontlastklep beschermt kringloop componenten, lucht inlaat filter beschermt de motor.
- Geheel metalen luchtmotor, smeedijzeren pomp. Duurzame pomp motor is gemakkelijk te repareren.
- Permanente ventilatie reservoir kap.
- Een goedkoop alternatief voor handaangedreven pompen.
- Extra toebehoren: metalen reservoir conversie set en filters / regulatoren / smeearparaten.
- dBa 85 op 700 bar voor alle PA6 Serie pompen.

- Single-speed pumps designed to drive single-acting cylinders are compact, lightweight and portable
- A quarter century record of proven reliability. The power unit of choice for major manufacturers of auto body, frame straighteners and other equipment
- Operate at 3-8 bar shop air pressure at the pump
- Internal relief valves protect circuit components, air inlet filter protects motor
- All metal air motor, ductile iron pump. Serviceable pump motor is not a "throw away", providing economical repair
- Permanently vented reservoir cap
- An inexpensive alternative to using manually operated pumps
- Metal reservoir conversion kits and filters/regulators/lubricators found in accessories section
- dBa 85 at 700 bar for all PA6 Series pumps



PA6



PA6-2



PA6D



PA6D-2

Art. No.	For use with		Control	Type	Tank	Weight kg
	Cyl. Type	Oil lit.				
05-60900PA9		0,5	Foot	PA9	Aluminium	7
05-60900PA9H		0,5	Hand	PA9H	Aluminium	7
05-60900PA6	Single-acting Cylinder	1,6	Foot	PA6	Polyethylene	6
05-60900PA4R		1,6	Remote	PA4R	Polyethylene	8
05-60900PA4R		1,6	Remote	PA4R	Metal	9
05-60900PA6-2		7,3	Foot	PA6-2	Polyethylene	11
05-60900PA6M		3,0	Foot	PA6M	Metal	8
05-60900PA6M-1		7,0	Foot	PA6M-1	Metal	11
05-60900PA6M-2		9,0	Foot	PA6M-2	Metal	15
05-60900PA6D	Double-acting Cylinder	1,6	Manual	PA6D	Polyethylene	8
05-60900PA6DM		1,6	Manual	PA6DM	Metal	8
05-60900PA6DM-1		3,0	Manual	PA6DM-1	Metal	13
05-60900PA6D-2		7,3	Manual	PA6D-2	Polyethylene	13
05-60900PA6DM-2		9,1	Manual	PA6DM-2	METAL	16



PA6M-1



PA6DM-1

Hijs- en Hefproducten

Hydraulische Pompen